



Návod k obsluze

VÝDEJNÍK VODY FONTANA

CARIBIC PEDAL

BLACK/WHITE

FONTANA WATERCOOLERS s.r.o.

Klokotská 693/9
144 00 Praha 4 – Libuš

Tel: 261 101 111
Fax: 261 101 133
servis@fontana.cz
www.fontana.cz

Používejte výhradně pramenitou či minerální vodu FONTANA, se kterou byl Váš přístroj testován.

Popis přístroje	3
TESTOVÁNÍ	3
Popis výdejníku	3
Návod k obsluze, návod k instalaci	4
Umístění výdejníku	4
Nasazení barelu a první spuštění	4
Nastavení teploty vody	4
Výdej vody - tlačítka	4
Výdej vody - pedály	4
Ostatní	5
Nesnímejte hygienický uzávěr z prázdného barelu!!	5
Závady, možné příčiny a jejich odstranění:	6
Technické údaje	6
Čištění a sanitace výdejníku	6
Self DesinfEction	6
Postup Čištění a sanitace výdejníku	6
Dovolené desinfekční a mycí prostředky	7
Rizika na pracovišti	7
ES Prohlášení o shodě	8

POPIS PŘÍSTROJE

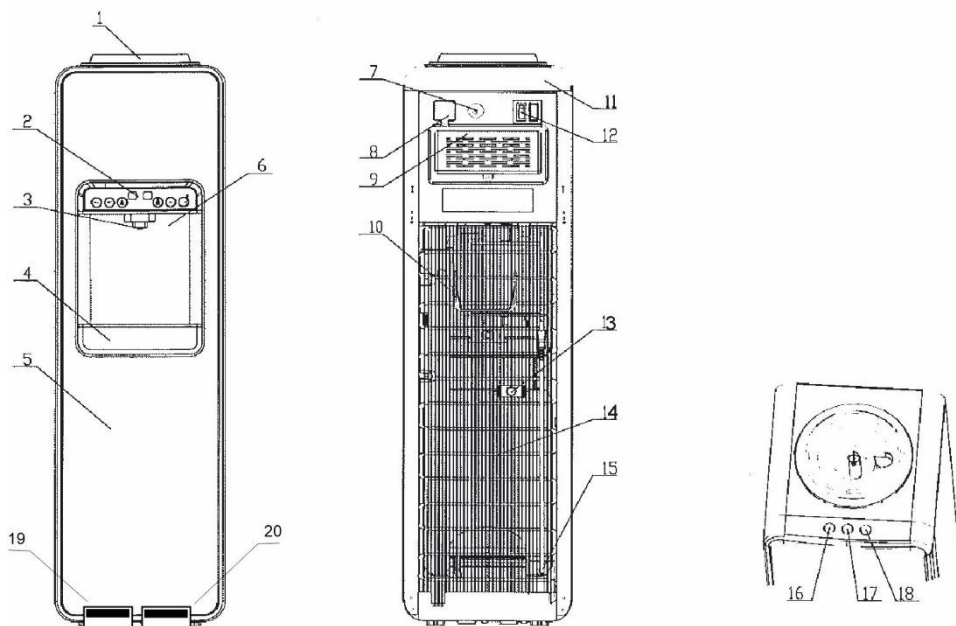
- Příklad je vybaven kvalitním kompresorovým chlazením a termostatem, který hlídá optimální teplotu vody.
- Má elegantní vzhled s velmi jednoduchým ovládáním. Je vhodný pro použití v domácnostech, hotelích, kancelářích, školách a podobně.
- Pro tento přístroj je charakteristický tichý chod, rychlý ohřev a chlazení a to vše při nejnižší možné spotřebě elektrické energie.
- Nádoby, které přichází do styku s vodou, jsou lisovány z hygienicky nezávadných plastů či kovů.
- Důležitou součástí přístroje je vzduchový filtr, zachycující nečistoty ze vzduchu.

TESTOVÁNÍ

Příklad je ve výrobním podniku testovaný a sanitárně ošetřený tak, aby splňoval bezpečnostní a hygienické předpisy. Před uvedením do provozu je nutné zkontrolovat kompletnost výrobku, očistit víko a trn.

POPIS VÝDEJNÍKU

1	Horní víko
2	Display
3	Kohoutek
4	Odkapávací miska
5	Přední panel
6	Vložka na předním panelu
7	Pojistka
8	Resetovací tlačítko
9	Kryt elektroinstalace
10	Rukojeť
11	Horní kryt
12	Vypínač ohřevu
13	Otvor pro vypuštění vody ze zásobníku
14	Chladicí mříž
15	Zástrčka pro kabel
16	HOT- Tlačítko pro horkou vodu
17	UNLOCK - Dětská pojistka
18	COLD - Tlačítko pro studenou vodu
19	Pedál pro výdej horké vody (červený)
20	Pedál pro výdej studené vody (morý)



5 Přední panel



UMÍSTĚNÍ VÝDEJNÍKU

- Výdejník je určen pro používání uvnitř budov.
- Postavte výdejník na místo, které je určené k jeho používání. Místo musí být dobře větratelné a teplota zde nesmí poklesnout pod bod mrazu.
- Přístroj musí stát minimálně 15 cm od stěny z důvodu správného odvětrání (není vhodné umísťovat blízko topení).
- Na barel nesmí dopadat přímé sluneční záření.
- **POZOR! Přístroj nezapojujte do zásuvky, pokud nejsou chladicí a ohřívací nádoby naplněny vodou!**

NASAZENÍ BARELU A PRVNÍ SPUŠTĚNÍ

- Pečlivě očistěte hrdlo, trn a kohoutky desinfekčními ubrousky doporučenými dodavatelem výdejníku.
- Sejměte z barelu ochrannou folii z hrdla a bezpečnostní nálepku z uzávěru. Pokud je bezpečnostní uzávěr či nálepka poškozena, vodu nepoužívejte.
- Nasadte barel dnem vzhůru na napouštěcí trn ve víku výdejníku. Barel nasazujte vertikálně tak, aby zátka uzávěru zůstala rovně na hrotu trnu a nedošlo k jeho zlomení. Jakmile barel dosedne na dno trychtýře, voda začne otvory v trnu vtékat do vnitřních nádob výdejníku.
- Pokud se vnitřní zásobník naplní, výdejník přestane vodu vpouštět dovnitř.
- Teprve nyní spotřebič připojte do zásuvky a zapněte vypínač ohřevu (12) na zadní straně výdejníku. Kontrolky, tlačítka a indikátory teploty se rozsvítí.

NASTAVENÍ TEPLoty VODY

- Při prvním spuštění bude trvat cca 20-30 minut, než se voda v přístroji ohřeje a vychladí

Nastavení teploty horké vody

- Opakovaným stiskem tlačítka SET na levé straně předního panelu vedle indikátoru ohřevu, se na displeji mění hodnota nastavení teploty 70 – 80 – 90. Vyberte, kterou požadujete. Červený indikátor ohřevu začne blikat a na displeji se objeví aktuální teplota vody. Po dosažení nastavené teploty přestane indikátor blikat.
- Požadujete-li vyšší teplotu, stiskněte tlačítka HEAT. Přístroj ohřeje dočasně vodu na 93°C.

Nastavení teploty vychlazené vody

- Opakovaným stiskem tlačítka SET na pravé straně předního panelu vedle indikátoru chlazení, se na displeji mění hodnota nastavení teploty 5 – 8 – 12. Vyberte, kterou požadujete. Modrý indikátor chlazení začne blikat a na displeji se objeví aktuální teplota vody. Po dosažení nastavené teploty přestane indikátor blikat.

VÝDEJ VODY - TLAČÍTKA

Do výdejního prostoru postavte kelímek nebo jinou nádobu.
Na horním panelu jsou ovládací tlačítka pro výdej vody.



Výdej horké vody

- Stiskněte lehce tlačítka UNLOCK. Jakmile se ozve zvukový signál pusťte jej a stiskněte a držte lehce tlačítka HOT. Voda vytéká po celou dobu, co držíte tlačítka stisknuté. Uvolněním tlačítka HOT horká voda přestane téct.

Výdej studené vody

- Stiskněte lehce tlačítka COLD. Voda vytéká po celou dobu, co držíte tlačítka stisknuté. Uvolněním tlačítka COLD studená voda přestane téct.

Při ovládání tlačítek nepoužívejte sílu. Mohli byste je poškodit.

VÝDEJ VODY - PEDÁLY

Do výdejního prostoru postavte kelímek nebo jinou nádobu.

Výdej horké vody

- Sešlápněte červený nožní pedál. Voda vytéká po celou dobu, co máte sešlápnutý pedál. Uvolněním pedálu horká voda přestane téct. **POZOR: pedál pro výdej horké vody funguje bez dětské ochrany UNLOCK a může dojít k opaření!**

Výdej studené vody

- Sešlápněte modrý nožní pedál. Voda vytéká po celou dobu, co máte sešlápnutý nožní pedál. Uvolněním nožního pedálu studená voda přestane téct.

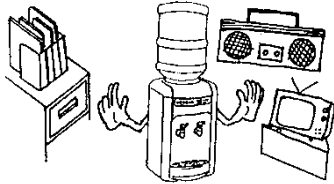

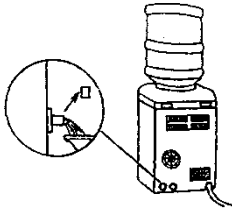


OSTATNÍ

- Pokud je barel již prázdný, opatrně jej vyjměte z výdejníku pohybem kolmo vzhůru, nejlépe oběma rukama. Při manipulaci dávejte pozor, abyste nezlomili trn.
- Přestože výrobce přístroj sanituje, je potřeba provést sanitaci ještě jednou před uvedením přístroje do provozu, dle přiložených sanitních instrukcí „čištění a sanitace výdejníku“
- Nepokládejte na přístroj, nebo lahev jakékoliv věci.
- Udržujte plochu okolo výdejníku čistou.
- Pravidelně kontrolujte a vyprazdňujte odkapávač. Přístroj nemusíte při běžném provozu vypínat. Doporučujeme výdejník vypnout při dlouhodobé nepřítomnosti.
- Používáte-li minerální vodu, je **zakázáno** zapínat ohřev.

NESNÍMEJTE HYGIENICKÝ UZÁVĚR Z PRÁZDNÉHO BARELU!!

- Tento uzávěr zajišťuje čistotu barelu. Pracovník provádějící výměnu barelů není oprávněn přijmout k výměně barel s poškozeným uzávěrem. Nesnímejte prázdný barel, dokud nemáte k dispozici plný, zabráníte znečištění napouštěcího trnu.
- Při zanesení vzduchového filtru nečistotami z ovzduší začne slábnout proud vypouštěné vody. V tomto případě musí být filtr vyměněn.

UPOZORNĚNÍ: Znečištění filtru závisí na prašnosti prostředí, proto není součástí záruky. Chladiče nevyžadují údržbu, pouze je potřeba po určité době vyměnit filtr a desinfikovat dle návodu v průvodní technické dokumentaci. Pokud přístroj nebude delší dobu používán, odpojte výdejník od zdroje elektrického proudu a vypusťte vodu z výpustní matice v zadní stěně výdejníku.

		
<p>Udržujte výdejník v bezpečné vzdálenosti od zdrojů tepla a přímého slunečního záření. Vzdálenost od zdi minimálně 15 cm.</p>	<p>Na výdejník nasazujte pouze barel s pramenitou nebo minerální vodou</p>	<p>K zamezení nehod a úspore energie výdejník na noc vypínejte</p>
		
<p>Čistíte-li, nebo nepoužíváte-li výdejník, odpojte jej od zdroje a vypusťte vodu.</p>	<p>Neinstalujte výdejník v dosahu dětí. Předejdete nebezpečí opaření</p>	

ZÁVADY, MOŽNÉ PŘÍČINY A JEJICH ODSTRANĚNÍ:

Prosím použijte tohoto průvodce, před voláním servisního technika.

Závada	Možná příčina	Náprava
Voda z kohoutků neteče	Láhev není správně umístěna Plnicí trn je blokován hygienickou nálepkou	Narazte láhev na trn v souladu s návodem k použití
Horká a studená voda není k dispozici	Výdejník není zapojen v zásuvce	Zapojte výdejník do zásuvky
Studená voda není k dispozici	Ventilace (větrání) kolem zařízení není dostatečná	Postavte výdejník od stěny minimálně 10 cm
	Voda v barelu je vystavená přímému slunci, kde se ohřívá	Postavte výdejník do stinného místa
	Spínač pro studenou vodu je vypnut	Nastavte teplotu pro studenou vodu
Teplá voda není k dispozici	Spínač pro teplou vodu je vypnut	Zapněte spínač pro teplou vodu
Ze spodní části výdejníku vytéká voda na zem	Láhev je prasklá	Vyměňte láhev
	Výdejník není v rovině, nebo se něčeho dotýká.	Umístěte výdejník do roviny, aniž by se čehokoliv dotýkal.

TECHNICKÉ ÚDAJE

Napětí	220V 50 Hz	Kapacita horké vody	5l/hod.
Příkon chlazení	85W	Hmotnost	15 kg
Teplota chlazení	5 – 12 °C	Rozměry (š x v x h)	28 x 100 x 45 cm
Kapacita chlad. tanku	1,5 L		
Příkon ohřevu	500W		
Teplota horké vody	70 – 90 °C		

ČIŠTĚNÍ A SANITACE VÝDEJNÍKU

SELF DESINFECTION

Přístroj je vybaven samosanitačním režimem.

- Na předním panelu lehce stiskněte tlačítko CLEAN a držte po dobu asi pěti vteřin, než se rozsvítí indikátor vpravo nad tlačítkem CLEAN.
- Přístroj vypne chlazení a zapne ohřev veškeré vody ve výdejníku. Zastaví se na teplotě 80-85°C. Při této teplotě hyne většina bakterií a virů.
- Po několika minutách se ohřev vypne, a samo se aktivuje chlazení.
- Celý proces trvá asi 30 minut.

Tato vlastnost zvyšuje mikrobiální bezpečnost výdejníku, ovšem nenahrazuje proces čištění a sanitace, který vám poskytuje váš dodavatel, nebo který můžete provést sami dle postupu níže.

POSTUP ČIŠTĚNÍ A SANITACE VÝDEJNÍKU

Pro čištění a sanitaci budete potřebovat následující:

čistý kbelík na 7 – 10 l vody, Savo, houbičku na nádobí, hadřík, vhodný kartáček, kterým lze čistit kohoutky (dříve se prodával na čištění lahví nebo zkumavek)

1. Vypusťte zbylou vodu z kohoutku i výpustním ventilem v zadní části přístroje
2. Před každým čištěním výdejníku odpojte spotřebič od elektrické sítě vytažením vidlice ze zásuvky
3. Sejměte velkoobjemovou láhev z přístroje
4. Připravte si dostatečné množství (asi 5 l) 3% roztoku Sava. Používejte ochranné rukavice
5. Pomocí trychtýře opatrně nalijte 3% roztok Sava do přístroje až po okraj. Výpustním kohoutkem odčerpajte asi 100ml roztoku. Přístroj nechte cca 20 minut stát. Používejte ochranné rukavice.
6. Během čistícího procesu očistěte povrch přístroje.
7. Lehce koncentrovanou saponátovou vodou omyjte horní víko na láhve, těsnění a odkapávač. Důkladně jej opláchněte v čisté vodě a nasadte zpět.

8. Zkontrolujte zadní část přístroje, zdali není pokryta prachem. Je-li zanesený filtr, nahradte jej novým.
9. Po 20 minutách vypusťte ventilem v zadní části přístroje 3% roztok Sava.
10. Zkontrolujte, zda po ukončení sanitace nezůstal v tanku minerální nános. Je-li tomu tak, opakujte celý proces čištění znovu.
11. Nakonec propláchněte přístroj asi 10l čisté vody, až zápach desinfekce zcela vymizí.
12. Očistěte uzávěr barelu.
13. Nasadte barel opět na přístroj.
14. Zapojte přístroj do elektrické sítě.
15. Po patnácti minutách vypusťte asi 1L vody z kohoutku. Výdejník by měl být čistý a voda mikrobiologicky nezávadná.
16. Při dlouhodobém či nadměrném znečištění je doporučeno nádoby přístroje, trn, víko, kohouty a přepážku desinfikovat.

DOVOLENÉ DESINFEKČNÍ A MYCÍ PROSTŘEDKY

- 3% roztok H₂O₂
- 3% roztok Savo
- 3% roztok Chloramin BS
- 1% roztok Chloramin BM
- 2% roztok Neoguat (doba působení 30 min.)
- 2% roztok Desam (doba působení 30 min.)
- Přípravky pouze s desinfekčním účinkem:
- 2% roztok Chloramin B (doba působení 30 min.)
- 2-3% roztok Jodonal A (doba působení 15-20 m)

RIZIKA NA PRACOVÍŠTI

V souladu s ustanovením § 101 odst. 3 Zákonníku práce, vás tímto informujeme o možných rizicích, které přináší naše společnost na vaše pracoviště

Specifikace činnosti	Rizika a nebezpečí	Opatření	Osobní ochranné pracovní prostředky
Instalace/servis výdejního zařízení na vodu připojenou z velkoobjemové lahve.	Poranění následkem uklouznutí, zakopnutí a pádu. Úraz elektrickým proudem při neoprávněné manipulaci s elektrickým zařízením.	Dbát zvýšené opatrnosti na mokré podlaze v případě možného úniku vody ze zařízení. Nepoužívat zařízení v rozporu s návodem k použití.	Bezpečnostní obuv.
Sanitace výdejníku na vodu	Poranění následkem uklouznutí, zakopnutí a pádu. Úraz elektrickým proudem při manipulaci s elektrickým zařízením. Potřísnění a poleptání sliznic při požití sanitační chemie (SUMA BAC, Cif, Pulirapid).	Dbát zvýšené opatrnosti na mokré podlaze v případě možného úniku vody ze zařízení. Nepoužívat zařízení v rozporu s návodem k použití. Nepoužívat sanitační chemii, kterou přináší technik na pracoviště. Nepoužívat výdejník dokud není dokončena sanitace.	Používat bezpečnostní obuv, ochranné rukavice, seznámit se s riziky dle bezpečnostních listů.

EC Declaration of Conformity

Podle § 12 ods. 2 zákona č. 22/1997 Sb. o technických požadavcích na výrobky a o změně a doplnění některých zákonů, nařízení vlády č. 118/2016 Sb. o posuzování shody elektrických zařízení určených pro používání v určitých mezích napětí při jejich dodávání na trh.

Za společnost:

Dovozce: Fontana Watercoolers, s.r.o.
Adresa společnosti: Klokotská 693, Praha 4 - Libuš
IČ: 25088289
DIČ: CZ25088289

Prohlašujeme na svou výlučnou odpovědnost, že tento výrobek splňuje požadavky platných technických předpisů, že výrobek je za podmínek použití námi určených bezpečný, že jsme přijali veškerá opatření, kterými zabezpečujeme shodu výrobku uváděného na trh s technickou dokumentací a s požadavky příslušného nařízení vlády.

Dále prohlašujeme, že tento výrobek vyhovuje požadavkům zákona č.258/2000 Sb. o ochraně veřejného zdraví a změně některých souvisejících zákonů, ve znění následujících předpisů:

Vyhlášce č. 186/2003 Sb., č. 551/2006 Sb. a č. 207/2006 Sb., kterou se mění vyhláška č. 38/2001 Sb. o hygienických požadavcích na výrobky určené pro styk s potravinami a pokrmy.



Lenka Smíšková
jednatel společnosti FONTANA WATERCOOLERS s.r.o.
V Praze 8.1.2018