

## Návod k obsluze

---



## VÝDEJNÍK VODY FONTANA

## JAMAJKA POU

**FONTANA WATERCOOLERS s.r.o.**

Klokotská 693/9  
144 00 Praha 4 – Libuň

Tel: 261 101 111  
Fax: 261 101 133  
servis@fontana.cz  
[www.fontana.cz](http://www.fontana.cz)

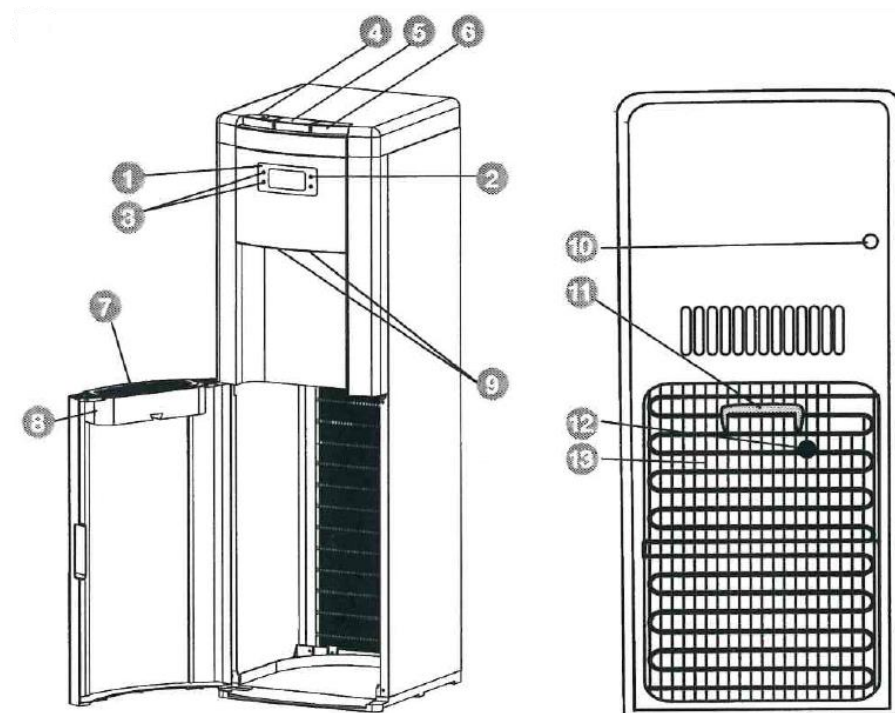
Popis přístroje .....	3
TESTOVÁNÍ .....	3
Popis výdejníku .....	4
Návod k obsluze, návod k instalaci .....	5
Před instalací je potřeba zajistit .....	5
Umístění výdejníku .....	5
Instalace výdejníku a první spuštění .....	5
Nastavení teploty vody .....	5
Výdej vody.....	6
Ostatní.....	6
Závady, možné příčiny a jejich odstranění: .....	7
Technické údaje .....	7
Čištění a sanitace výdejníku .....	7
Postup Čištění a sanitace výdejníku .....	7
Dovolené desinfekční a mycí prostředky .....	8
Rizika na pracovišti.....	8
ES Prohlášení o shodě .....	9

## POPIS PŘÍSTROJE

- Příklad je vybaven kvalitním kompresorovým chlazením a termostatem, který hlídá optimální teplotu vody.
- Má elegantní vzhled s velmi jednoduchým ovládáním. Je vhodný pro použití v domácnostech, hotelích, kancelářích, školách a podobně.
- Pro tento přístroj je charakteristický tichý chod, rychlý ohřev a chlazení, a to vše při nejnižší možné spotřebě elektrické energie.
- Nádoby, které přichází do styku s vodou, jsou lisovány z hygienicky nezávadných plastů či kovů.
- Důležitou součástí přístroje je vzduchový filtr, zachycující nečistoty ze vzduchu.

## TESTOVÁNÍ

Příklad je ve výrobním podniku testovaný a sanitárně ošetřený tak, aby splňoval bezpečnostní a hygienické předpisy. Před uvedením do provozu je nutné zkontrolovat kompletnost výrobku.



**1** Kontrolní panel

**2** Vypínač ohřevu

**3** Červené světlo – blikající: voda se ohřívá.

Červené světlo – stabilní: teplá voda dosáhla optimální teploty a je připravena pro dávkování.

Červené světlo – vypnuté: topný systém je vypnutý, nicméně voda uvnitř nádrže může být stále velmi horká. Při dávkování nebo vypouštění vody z nádrže teplé vody buďte vždy opatrní!

Modré světlo – stabilní: studená voda dosáhla optimální teploty a je připravena pro dávkování.

Modré světlo – vypnuté: probíhá chladicí cyklus, během kterého je možné dávkovat vodu, avšak optimální teplota chlazení ještě nemusí být dosažena.

Žluté světlo – blikající: nízká hladina vody uvnitř zásobníku.

Žluté světlo – vypnuté: stav všech hladin vody je v normálu.

**4** Tlačítko výdeje horké vody s dětskou pojistkou

**5** Tlačítko výdeje vody pokojové teploty

**6** Tlačítko výdeje studené vody

**7** Odnímatelný odkapávač

**8** Dolní dvířka - prostor pro filtr

**9** Kohoutky pro výdej vody

**10** Termostat - teplota vody je v továrním nastavení, a to nelze měnit

**11** Rukojeť na přenášení

**12** Výpusť vody z výdejníku

**13** Kondenzační mřížka

### PŘED INSTALACÍ JE POTŘEBA ZAJISTIT

#### Elektrickou přípojku

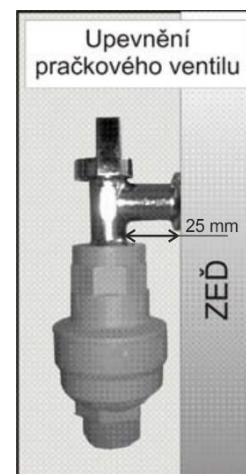
AC 220 – 240 V v dosahu nejdále 80 cm od výdejníku do výšky 50 cm od podlahy

Vodovodní přípojka

„Pražkový“ ventil  $\frac{3}{4}$  s vnějším závitem.

Ventil nesmí být zapuštěný ve zdi. V opačném případě by nebylo dostatek místa pro připojení zařízení WATERBLOCK.

Ventil může být vzdálen maximálně 2 metry od výdejníku a ve výšce 120 cm od podlahy.



### UMÍSTĚNÍ VÝDEJNÍKU

- Výdejník je určen pro používání uvnitř budov.
- Postavte výdejník na místo, které je určeno k jeho používání. Místo musí být dobře větratelné a teplota zde nesmí poklesnout pod bod mrazu.
- Příklad musí stát minimálně 15 cm od stěny z důvodu správného odvětrání (není vhodné umísťovat blízko topení).

### INSTALACE VÝDEJNÍKU A PRVNÍ SPUŠTĚNÍ

1. Je-li výdejník přepravován ve vodorovné poloze musí stát svisle před uvedením do provozu alespoň 4 hodiny. To umožní, aby chladící medium v systému steklo na dno kompresoru. Nerespektování tohoto požadavku může způsobit poškození přístroje. V takovém případě nebude z naší strany brán zřetel na Vaši reklamaci.
2. Po vyjmutí přístroje z obalu zkontrolujte kompletnost výrobku a shodnost výrobního čísla na přístroji a na záručním listě.
3. Připojte výdejník k vodovodnímu řadu. Jako první namontujte k vodovodnímu řadu zařízení WATERBLOCK. To má závit  $\frac{3}{4}$ “.
4. Pusťte zdroj vody.
5. Zastrčte přívodní kabel elektrické energie do zásuvky. Ovládací prvky na výdejníku se rozsvítí.
- 6. Nezapínejte vypínač ohřevu na přední straně výdejníku! (2)**
7. Do výdejního prostoru dejte nádobu. Hrnek nebo kelímek.
8. Stiskněte dětskou pojistku a stlačte tlačítko výdeje horké vody (4). Počkejte, než z výpusti začne téct voda.
9. Pak stiskněte tlačítko výdeje studené vody (6) a opět čkejte, až začne téct voda.
10. Nyní zapněte vypínač ohřevu (2).
11. Počkejte zhruba 45 minut, než se voda v ohřevné a chladící nádobě upraví na optimální teplotu.

### NASTAVENÍ TEPLoty VODY

- Při prvním spuštění bude trvat cca 20 - 30 minut, než se voda v přístroji ohřeje a vychladí.
- Teplotu vody nelze regulovat.

## VÝDEJ VODY

1. Do prostoru pro výdej nápoje vložte kelímek nebo jinou nádobu.
2. Na horním panelu jsou ovládací tlačítka pro výdej vody.

### Výdej horké vody

- Stiskněte a držte dětskou pojistku směrem od sebe a poté stiskněte tlačítko výdeje horké vody (4). Voda vytéká po celou dobu, co držíte tlačítko stisknuté. Uvolněním tlačítka přestane horká voda téct.

### Výdej studené vody a vody pokojové teploty

- Stiskněte tlačítko výdeje studené/pokojové teploty vody (6/5). Voda vytéká po celou dobu, co držíte tlačítko stisknuté. Uvolněním tlačítka voda přestane téct.

**Při ovládání tlačítek nepoužívejte sílu. Mohli byste je poškodit.**

## OSTATNÍ

- Přestože výrobce přístroj sanituje, je potřeba provést sanitaci ještě jednou před uvedením přístroje do provozu, dle přiložených sanitních instrukcí „čištění a sanitace výdejníku“.
- Nepokládejte na přístroj jakékoliv věci.
- Udržujte plochu okolo výdejníku čistou.
- Pravidelně kontrolujte a vyprazdňujte odkapávač. Přístroj nemusíte při běžném provozu vypínat. Doporučujeme výdejník vypnout při dlouhodobé nepřítomnosti.

## ZÁVADY, MOŽNÉ PŘÍČINY A JEJICH ODSTRANĚNÍ:

Prosím použijte tohoto průvodce, před voláním servisního technika.

Závada	Možná příčina	Náprava
Voda z kohoutků neteče	Výdejník není zapojen v zásuvce	Zapojte výdejník do zásuvky
	Do výdejníku neteče voda	Zkontrolujte, zda teče voda v řadu a zda je otevřen ventil.
Horká a studená voda není k dispozici	Výdejník není zapojen v zásuvce	Zapojte výdejník do zásuvky
Studená voda není k dispozici	Ventilace (větrání) kolem zařízení není dostatečná	Postavte výdejník od stěny minimálně 15 cm
Horká voda není k dispozici	Vypínač pro horkou vodu je vypnut	Zapněte vypínač pro horkou vodu na zadní straně výdejníku
Ze spodní části výdejníku vytéká voda na zem	Výdejník není v rovině, nebo se něčeho dotýká.	Umístěte výdejník do roviny, aniž by se čehokoliv dotýkal.

## TECHNICKÉ ÚDAJE

Napětí	220 – 240 V 50 Hz	Objem nádrže studené vody	2,4 l
Příkon chlazení	85 W	Objem nádrže horké vody	1,4 l
Teplota chlazení	5 – 10 °C	Hmotnost	20,5 kg
Příkon ohřevu	500 W	Rozměry (š x v x h)	33,5 x 104 x 36,5 cm
Teplota horké vody	85 – 95 °C	Chladivo	R134a

## ČIŠTĚNÍ A SANITACE VÝDEJNÍKU

Čištění a sanitaci pronajatých výdejníků smí provádět pouze vyškolený technik společnosti FONTANA WATERCOOLERS s.r.o.

### POSTUP ČIŠTĚNÍ A SANITACE VÝDEJNÍKU

Pro čištění a sanitaci budete potřebovat následující:

čistý kbelík na 7 – 10 l vody, ochranné rukavice, Savo, houbičku na nádobí, hadřík.

1. Vypněte přívod vody.
2. Vypojte výdejník z elektrické sítě.
3. Vypusťte zbylou vodu pomocí tlačítek 4, 5 a 6 a také výpustním ventilem v zadní části přístroje (12) - výpustní ventil po vypuštění opět zavřete.
4. Připravte si dostatečné množství (asi 5 l) 3 % roztoku Sava. Používejte ochranné rukavice.
5. Odmontujte vrchní díl výdejníku (2 šrouby na zadní straně víka) a sundejte poklop chladícího rezervoáru pod víkem.
6. Opatrně nalijte 3 % roztok Sava do rezervoáru až po okraj. Výpustním tlačítkem horké vody odčerpejte asi 100 ml roztoku. Přístroj nechte cca 20 minut stát. Používejte ochranné rukavice.
7. Během čistícího procesu očistěte povrch přístroje.
8. Lehce koncentrovanou saponátovou vodou omyjte spodní část poklopu rezervoáru, těsnění a odkapávač. Důkladně jej opláchněte v čisté vodě a nasadte zpět.
9. Zkontrolujte zadní část přístroje, zda není pokryta prachem. Je-li zanesený filtr, nahradte jej novým.
10. Po 20 minutách vypusťte tlačítkem výdeje studené vody a ventilem v zadní části přístroje 3 % roztok Sava.
11. Zkontrolujte, zda po ukončení sanitace nezůstal v rezervoáru minerální nános. Je-li tomu tak, opakujte celý proces čištění znovu.
12. Nakonec propláchněte přístroj nejméně 10 l čisté vody, až zápach desinfekce zcela vymizí.
13. Namontujte víko rezervoáru a vrchní díl výdejníku zpět.
14. Zapněte přívod vody a zapojte přístroj do elektrické sítě.

15. Po patnácti minutách vypustíte asi po 1 l vody z každého z kohoutků.
16. Zapněte ohřev tlačítkem na přední straně přístroje (2).
17. Při dlouhodobém či nadměrném čištění je doporučeno nádoby přístroje, víko rezervoáru, kohouty a přepážku desinfikovat.

#### DOVOLENÉ DESINFEKČNÍ A MYCÍ PROSTŘEDKY

- 3 % roztok H<sub>2</sub>O<sub>2</sub>
- 3 % roztok Savo
- 3 % roztok Chloramin BS
- 1 % roztok Chloramin BM
- 2 % roztok Neoguat (doba působení 30 min.)
- 2 % roztok Desam (doba působení 30 min.)

Přípravky pouze s desinfekčním účinkem:

- 2 % roztok Chloramin B (doba působení 30 min.)
- 2 – 3 % roztok Jodonal A (doba působení 15 - 20 min.)

#### RIZIKA NA PRACOVIŠTI

V souladu s ustanovením § 101 odst. 3 Zákonníku práce, vás tímto informujeme o možných rizicích, které přináší naše společnost na vaše pracoviště.

Specifikace činnosti	Rizika a nebezpečí	Opatření	Osobní ochranné pracovní prostředky
Instalace/servis výdejního zařízení na vodu připojenou z vodovodního řadu.	Poranění následkem uklouznutí, zakopnutí a pádu. Úraz elektrickým proudem při neoprávněné manipulaci s elektrickým zařízením.	Dbát zvýšené opatrnosti na mokré podlaze v případě možného úniku vody ze zařízení. Nepoužívat zařízení v rozporu s návodem k použití.	Bezpečnostní obuv.
Sanitace výdejníku na vodu	Poranění následkem uklouznutí, zakopnutí a pádu. Úraz elektrickým proudem při manipulaci s elektrickým zařízením. Potřísnění a poleptání sliznic při požití sanitační chemie (SUMA BAC, Cif, Pulirapid).	Dbát zvýšené opatrnosti na mokré podlaze v případě možného úniku vody ze zařízení. Nepoužívat zařízení v rozporu s návodem k použití. Nepoužívat sanitační chemii, kterou přináší technik na pracoviště. Nepoužívat výdejník dokud není dokončena sanitace.	Používat bezpečnostní obuv, ochranné rukavice, seznámit se s riziky dle bezpečnostních listů.



### EC Declaration of Conformity

Podle § 12 ods. 2 zákona č. 22/1997 Sb. o technických požadavcích na výrobky a o změně a doplnění některých zákonů, nařízení vlády č. 118/2016 Sb. o posuzování shody elektrických zařízení určených pro používání v určitých mezích napětí při jejich dodávání na trh.

Za společnost:

Dovozce: Fontana Watercoolers, s.r.o.  
Adresa společnosti: Klokotská 693, Praha 4 - Libuš  
IČ: 25088289  
DIČ: CZ25088289

Prohlašujeme na svou výlučnou odpovědnost, že tento výrobek splňuje požadavky platných technických předpisů, že výrobek je za podmínek použití námi určených bezpečný, že jsme přijali veškerá opatření, kterými zabezpečujeme shodu výrobku uváděného na trh s technickou dokumentací a s požadavky příslušného nařízení vlády.

Dále prohlašujeme, že tento výrobek vyhovuje požadavkům zákona č.258/2000 Sb. o ochraně veřejného zdraví a změně některých souvisejících zákonů, ve znění následujících předpisů:

Vyhláše č. 186/2003 Sb., č. 551/2006 Sb. a č. 207/2006 Sb., kterou se mění vyhláška č. 38/2001 Sb. o hygienických požadavcích na výrobky určené pro styk s potravinami a pokrmy.



Lenka Smíšková  
jednatel společnosti FONTANA WATERCOOLERS s.r.o.  
V Praze 8.1.2018