

## Návod k obsluze

---



# VÝDEJNÍK VODY FONTANA WTC Cube

WHITE

**FONTANA WATERCOOLERS s.r.o.**

Klokotská 693/9  
144 00 Praha 4 – Libuš

Tel: 261 101 111  
servis@fontana.cz  
[www.fontana.cz](http://www.fontana.cz)

Popis přístroje .....	3
TESTOVÁNÍ .....	3
Popis výdejníku .....	3
Návod k obsluze, návod k instalaci .....	4
Umístění výdejníku .....	4
Nasazení barelu a první spuštění .....	4
Ostatní.....	4
Nesnímejte hygienický uzávěr z prázdného barelu!! .....	5
Závady, možné příčiny a jejich odstranění: .....	5
Technické údaje .....	6
Čištění a sanitace výdejníku .....	6
Postup Čištění a sanitace výdejníku .....	6
Dovolené deZinfekční a mycí prostředky .....	6
Rizika na pracovišti.....	7
ES Prohlášení o shodě .....	8

Používejte výhradně pramenitou či minerální vodu FONTANA, se kterou byl Váš přístroj testován.

## POPIS PŘÍSTROJE

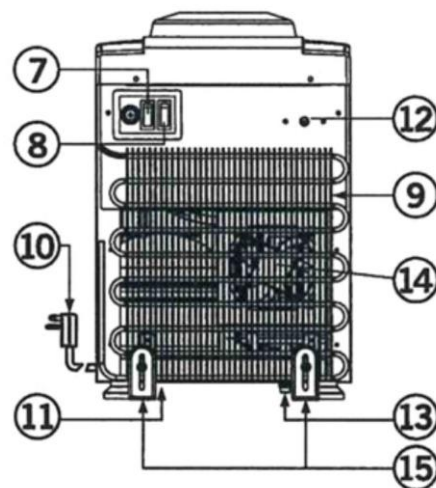
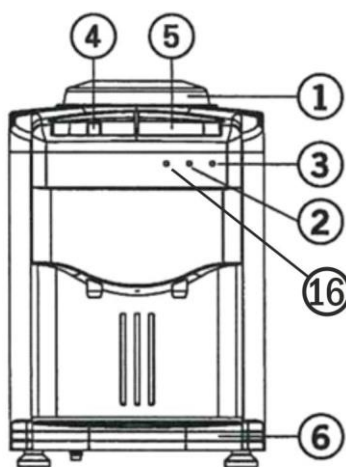
- Přístroj je vybaven kvalitním kompresorovým chlazením a termostatem, který hlídá optimální teplotu vody.
- Má elegantní vzhled s velmi jednoduchým ovládáním.
- Je vhodný pro použití v domácnostech, hotelích, kancelářích, školách a podobně.
- Pro tento přístroj je charakteristický tichý chod, rychlý ohřev i chlazení a to vše při nejnižší možné spotřebě elektrické energie.
- Nádoby, které přichází do styku s vodou, jsou lisovány z hygienicky nezávadných plastů či kovů.
- Důležitou součástí přístroje je vzduchový filtr, zachycující nečistoty ze vzduchu.
- Součástí tlačítka pro výdej teplé vody je dětská pojistka.

## TESTOVÁNÍ

Přístroj je ve výrobním podniku testovaný a sanitárně ošetřený tak, aby splňoval bezpečnostní a hygienické předpisy. Před uvedením do provozu je nutné zkontrolovat kompletnost výrobku, očistit víko a trn.

## POPIS VÝDEJNÍKU

1	Kornout
2	Kontrolka teplé vody
3	Kontrolka studené vody
4	Tlačítko pro výdej teplé vody s dětskou pojistkou
5	Tlačítko pro výdej studené vody
6	Odkapávací miska
7	Vypínač chlazení
8	Vypínač ohřevu
9	Kondenzátor
10	Napájecí kabel
11	Uzemnění
12	Termostat chlazení
13	Otvor pro vypuštění vody ze zásobníku
14	Ventilátor
15	Stabilizační nožičky
16	Kontrolka připojení k elektrické síti

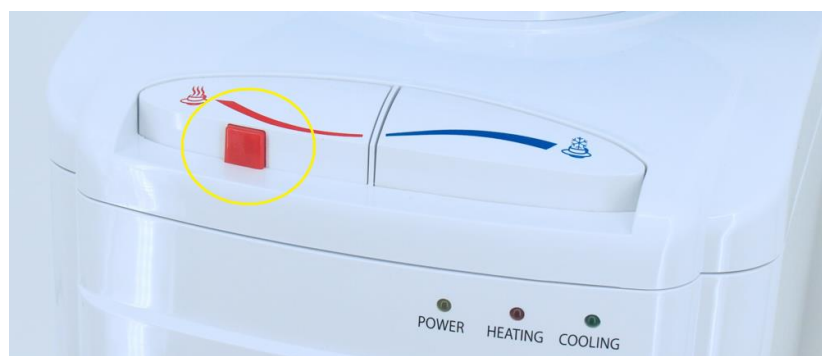


### UMÍSTĚNÍ VÝDEJNÍKU

- Výdejník je určen pouze pro používání uvnitř budov.
- Postavte výdejník na místo, které je určené k jeho používání. Místo musí být dobře větratelné a teplota zde nesmí poklesnout pod bod mrazu.
- Přístroj musí stát minimálně 15 cm od stěny z důvodu správného odvětrání (neumísťovat blízko topení).
- Na barel nesmí dopadat přímé sluneční záření.
- **POZOR! Přístroj nezapojujte do zásuvky, pokud nejsou chladicí a ohřívací nádoby naplněny vodou!**

### NASAZENÍ BARELU A PRVNÍ SPUŠTĚNÍ

- Pečlivě očistěte hrdlo, trn a tlačítka pro výdej vody dezinfekčními ubrousky doporučenými dodavatelem výdejníku.
- Sejměte z barelu ochrannou folii z hrdla a bezpečnostní nálepku z uzávěru. Pokud je bezpečnostní uzávěr či nálepka poškozena, vodu nepoužívejte.
- Nasadte barel dnem vzhůru na napouštěcí trn ve víku výdejníku. Barel nasazujte vertikálně tak, aby zátka uzávěru zůstala rovně na hrotu trnu a nedošlo k jeho zlomení. Jakmile barel dosedne na dno trychtýře, voda začne otvory v trnu vtékat do vnitřních nádob výdejníku.
- Jakmile se vnitřní zásobník naplní, výdejník přestane vodu vpouštět dovnitř.
- Přesvědčte se o naplnění zásobníků tak, že stisknete tlačítka pro výdej vody (5) (4). Z kohoutků by měla téct voda.
- Teprve nyní spotřebič připojte do zásuvky a zapněte vypínač ohřevu (8) a chlazení (7) na zadní straně výdejníku. Kontrolky, se rozsvítí.
- Tlačítko na teplou vodu (4) je vybaveno dětskou pojistkou. Pokud si chcete natočit horkou vodu, zamáčkněte červené tlačítko (dětskou pojistku), což vám odblokuje použití tlačítka pro výdej horké vody.



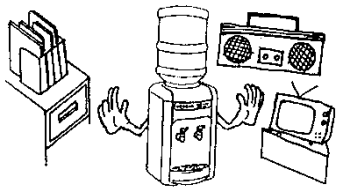

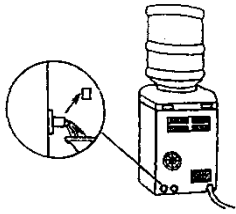
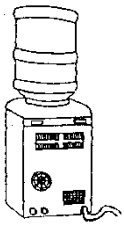

### OSTATNÍ

- Pokud je barel již prázdný, opatrně jej vyjměte z výdejníku pohybem kolmo vzhůru, nejlépe oběma rukama. Při manipulaci dávejte pozor, abyste nezlomili trn.
- Přestože výrobce přístroj sanituje, je potřeba provést sanitaci ještě jednou před uvedením přístroje do provozu, dle přiložených sanitních instrukcí „čištění a sanitace výdejníku“.
- Nepokládejte na přístroj, nebo na lahev jakékoliv věci.
- Udržujte plochu okolo výdejníku čistou.
- Pravidelně kontrolujte a vyprazdňujte odkapávací misku. Přístroj nemusíte při běžném provozu vypínat. Doporučujeme výdejník vypnout při dlouhodobé nepřítomnosti.
- Používáte-li minerální vodu, je **zakázáno** zapínat ohřev.

## NESNÍMEJTE HYGIENICKÝ UZÁVĚR Z PRÁZDNÉHO BARELU!!

- Tento uzávěr zajišťuje čistotu barelu. Řidič dodavatele barelové vody není oprávněn přijmout k výměně barelu s poškozeným uzávěrem. Nesnímejte prázdný barel, dokud nemáte k dispozici plný, zabráníte znečištění napouštěcího trnu.
- Při zanesení vzduchového filtru nečistotami z ovzduší začne slábnout proud vypouštěné vody. V tomto případě musí být filtr vyměněn.

**UPOZORNĚNÍ:** Znečištění filtru závisí na prašnosti prostředí, proto není součástí záruky. Chladiče nevyžadují údržbu, pouze je potřeba po určité době vyměnit filtr a dezinfikovat dle návodu v průvodní technické dokumentaci. Pokud přístroj nebude delší dobu používán, odpojte výdejník od zdroje elektrického proudu a vypusťte vodu z výpustní matice ve spodní části výdejníku.

		
Udržujte výdejník v bezpečné vzdálenosti od zdrojů tepla a přímého slunečního záření. Vzdálenost od zdi minimálně 15 cm.	Na výdejník nasazujte pouze barel s pramenitou nebo minerální vodou	K zamezení nehod a úspore energie výdejník na noc vypínejte
		
Čistíte-li, nebo nepoužíváte-li výdejník, odpojte jej od zdroje a vypusťte vodu.	Neinstalujte výdejník v dosahu dětí. Předejdete nebezpečí opaření	

## ZÁVADY, MOŽNÉ PŘÍČINY A JEJICH ODSTRANĚNÍ:

**Prosím použijte tohoto průvodce, před voláním servisního technika.**

Závada	Možná příčina	Náprava
Voda z kohoutků neteče	Láhev není správně umístěna Plnicí trn je blokován hygienickou nálepkou	Narazte láhev na trn v souladu s návodem k použití
Neteče teplá voda	Neodjistili jste dětskou pojistku	Zmáčkněte červenou pojistku a teprve poté domáčkněte tlačítko pro výdej horké vody
Horká a studená voda není k dispozici	Výdejník není zapojen v zásuvce	Zapojte výdejník do zásuvky
Studená voda není k dispozici	Ventilace (větrání) kolem zařízení není dostatečná	Postavte výdejník od stěny minimálně 10 cm
	Voda v barelu je vystavená přímému slunci, kde se ohřívá Vypínač pro studenou vodu je vypnutý	Postavte výdejník do stinného místa Zapněte vypínač pro studenou vodu na zadní straně výdejníku
Teplá voda není k dispozici	Vypínač pro teplou vodu je vypnutý	Zapněte vypínač pro teplou vodu na zadní straně výdejníku
Ze spodní části výdejníku vytéká voda na zem	Láhev je prasklá	Vyměňte láhev
	Výdejník není v rovině, nebo se něčeho dotýká.	Umístěte výdejník do roviny, aniž by se čehokoliv dotýkal.

## TECHNICKÉ ÚDAJE

Napětí	220V 50 Hz	Kapacita horké vody	5L/h
Příkon chlazení	85W	Hmotnost	10,6 kg
Teplota chlazení	5 - 10 °C	Rozměry (š x v x h)	33 x 44 x 35 cm
Kapacita chlad. tanku	2L/h	Chladivo	R600a
Příkon ohřevu	500W		
Teplota horké vody	85 - 95 °C		

## ČIŠTĚNÍ A SANITACE VÝDEJNÍKU

### POSTUP ČIŠTĚNÍ A SANITACE VÝDEJNÍKU

Pro čištění a sanitaci budete potřebovat následující:

čistý kbelík na 5 l vody, vhodný dezinfekční prostředek (viz níže), saponát, houbičku na nádobí, hadřík, ochranné rukavice, papírové utěrky, vhodné dezinfekční ubrousky, vhodný kartáček, kterým lze čistit kohoutky (např. na čištění lahví nebo zkumavek)

1. Nasadte si ochranné rukavice.
2. Před každým čištěním vypněte chlazení a ohřev vypínačem na zadní straně výdejníku a odpojte spotřebič od elektrické sítě vytažením vidlice ze zásuvky.
3. Sejměte barel z přístroje.
4. Sundejte narážecí kornout a do rezervoáru vlijte sanitační roztok.
5. Pomocí tlačítek upustte cca 150 ml studené i teplé vody a nechte roztok působit cca 15 -20 minut.
6. Zatímco roztok působí, lehce koncentrovanou saponátovou vodou omyjte horní víko výdejníku, kornout včetně těsnění a odkapávací misku. Důkladně je opláchněte v čisté vodě. Kornout propláchněte pod tekoucí vodou.
7. Zkontrolujte zadní část přístroje, jestli není pokryta prachem. Pokud ano, vyfoukejte jej stlačeným vzduchem nebo kompresorem.
8. Je-li zanesený vzduchový filtr, nahradte jej novým.
9. Po 20-ti minutách vypusťte pomocí obou výdejních tlačítek a ventilem ve spodní části přístroje sanitační roztok.  
**Pozor – nebezpečí opaření!** Voda vytékající ze spodní části přístroje může být horká.
10. Papírovou utěrkou vysušte rezervoár.
11. Nakonec propláchněte přístroj přes kohoutky asi 10l čisté vody, až zápach dezinfekce zcela vymizí. Poté znovu vypusťte veškerou vodu výpustním ventilem ve spodní části přístroje.
12. Nasadte kornout zpět na výdejník.
13. Očistěte uzávěr barelu vhodným dezinfekčním ubrouskem.
14. Nasadte barel na přístroj a počkejte, než se rezervoár naplní.
15. Zapojte přístroj do elektrické sítě a zapněte vypínače chlazení a ohřevu na zadní straně přístroje.
16. Zkontrolujte, jestli po stlačení tlačítek vytéká voda z obou kohoutků.
17. Ujistěte se, že z jiných částí přístroje nevytéká voda.
18. Při dlouhodobém či nadměrném znečištění je doporučeno nádoby přístroje, trn, víko, kohoutky a přepážku dezinfikovat.

### DOVOLENÉ DEZINFEKČNÍ A MYCÍ PROSTŘEDKY

- 3% roztok H<sub>2</sub>O<sub>2</sub>
- 3% roztok Savo
- 3% roztok Chloramin BS
- 1% roztok Chloramin BM
- 2% roztok Neoguat (doba působení 30 min.)
- 2% roztok Desam (doba působení 30 min.)
- Přípravky pouze s dezinfekčním účinkem:
- 2% roztok Chloramin B (doba působení 30 min.)
- 2-3% roztok Jodonal A (doba působení 15-20 m)

## RIZIKA NA PRACOVIŠTI

V souladu s ustanovením § 101 odst. 3 Zákonníku práce, vás tímto informujeme o možných rizicích, které přináší naše společnost na vaše pracoviště

<b>Specifikace činnosti</b>	<b>Rizika a nebezpečí</b>	<b>Opatření</b>	<b>Osobní ochranné pracovní prostředky</b>
<b>Instalace/servis výdejního zařízení na vodu připojenou z velkoobjemové lahve.</b>	Poranění následkem uklouznutí, zakopnutí a pádu. Úraz elektrickým proudem při neoprávněné manipulaci s elektrickým zařízením.	Dbát zvýšené opatrnosti na mokré podlaze v případě možného úniku vody ze zařízení. Nepoužívat zařízení v rozporu s návodem k použití.	Bezpečnostní obuv.
<b>Sanitace výdejníku na vodu</b>	Poranění následkem uklouznutí, zakopnutí a pádu. Úraz elektrickým proudem při manipulaci s elektrickým zařízením. Potřísnění a poleptání sliznic při požití sanitační chemie (SUMA BAC, Cif, Pulirapid).	Dbát zvýšené opatrnosti na mokré podlaze v případě možného úniku vody ze zařízení. Nepoužívat zařízení v rozporu s návodem k použití. Nepoužívat sanitační chemii, kterou přináší technik na pracoviště. Nepoužívat výdejník dokud není dokončena sanitace.	Používat bezpečnostní obuv, ochranné rukavice, seznámit se s riziky dle bezpečnostních listů.

### EC Declaration of Conformity

Podle § 12 ods. 2 zákona č. 22/1997 Sb. o technických požadavcích na výrobky a o změně a doplnění některých zákonů, nařízení vlády č. 118/2016 Sb. o posuzování shody elektrických zařízení určených pro používání v určitých mezích napětí při jejich dodávání na trh.

Za společnost:

Dovozce: Fontana Watercoolers, s.r.o.  
Adresa společnosti: Klokotská 693, Praha 4 - Libuš  
IČ: 25088289  
DIČ: CZ25088289

Prohlašujeme na svou výlučnou odpovědnost, že tento výrobek splňuje požadavky platných technických předpisů, že výrobek je za podmínek použití námi určených bezpečný, že jsme přijali veškerá opatření, kterými zabezpečujeme shodu výrobku uváděného na trh s technickou dokumentací a s požadavky příslušného nařízení vlády.

Dále prohlašujeme, že tento výrobek vyhovuje požadavkům zákona č.258/2000 Sb. o ochraně veřejného zdraví a změně některých souvisejících zákonů, ve znění následujících předpisů:

Vyhlášce č. 186/2003 Sb., č. 551/2006 Sb. a č. 207/2006 Sb., kterou se mění vyhláška č. 38/2001 Sb. o hygienických požadavcích na výrobky určené pro styk s potravinami a pokrmy.



Lenka Smíšková  
jednatel společnosti FONTANA WATERCOOLERS s.r.o.  
V Praze 8.1.2018